

# Luminary

## 液冷储能系统 | 预制舱式液冷储能系统

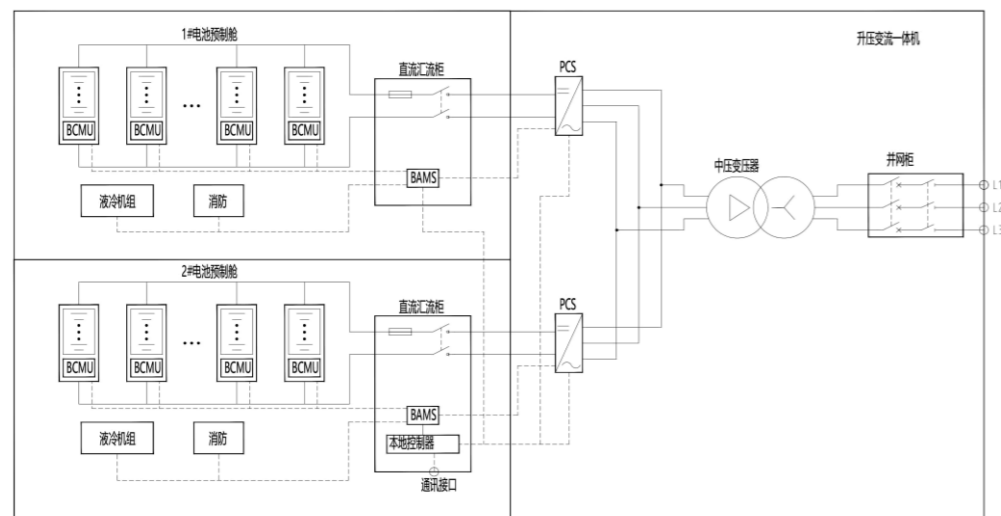
NEW



### 产品特点

- **高度集成:** 能量密度提升35%，一体化运输及交付
- **安全可靠:** PACK级探测及消防, 水电分离, 高低压分离
- **极致温控:** 变频液冷系统, PACK级温差<3°C, 系统温差<5°C
- **端云联动:** 基于电池模型算法, 实现系统故障早期预警及定位

### 电气框图



### 规格参数 | 预制舱式液冷储能系统

型号	QA-L20HV-P2500E5000
<b>直流侧参数</b>	
电芯	314Ah/3.2V
电池类型	磷酸铁锂
额定放电倍率	≤0.5C
额定电压	1331.2V
工作电压范围	1164.8V-1497.6V
标称能量	5MWh
<b>系统参数</b>	
防护等级	IP55
防腐等级	C4※
重量	≈44T
电池冷却方式	智能液冷
电池预制舱尺寸 (长×宽×高, mm)	6800×2650×2896
工作温度范围(°C)	-35°C~55°C
相对湿度	≤95%RH无凝露
最高工作海拔(m)	≤3000m, 大于3000m降容
消防系统	舱级探测全氟己酮及水消防
系统通讯接口	RS485/Ethernet